

# Ağ Video Kayıt Cihazı

## NVR302 Serisi



### Ana Özellikler

- TVI,AHD, CVI,CVBS, IP kameraları adaptif erişim ile destekler
- 8/16-kanal BNC girişi
- Kayıt için 8MP'e kadar çözünürlük
- 1-ch HDMI çıkışı 4K Çözünürlüğe kadar destekler , 1-ch VGA çıkışını 1920\*1080P'ye kadar destekler
- Koaksiyel kablo üzerinden uzun iletim mesafesi

### Özellikler

Model	NVR302-08Q	NVR302-08U	NVR302-16Q
Video/Ses Girişi			
Analog Video Girişi	8-ch, BNC	8-ch, BNC	16-ch, BNC
IP Video Girişi	4-ch(sadece 12 kanala kadar IP), her bir kanal 4K'ya kadar	8-ch(sadece 16 kanala kadar IP), her bir kanal 4K'ya kadar	8-ch(sadece 24 kanala kadar IP), her bir kanal 4K'ya kadar
Desteklenen Analog Kamera Türleri	<b>Desteklenen AHD Girişi:</b> 8MP@15fps (channel1-channel2) 5MP@20fps 4MP@30fps 3MP@30fps(channel1 - channel2) 1080P@30fps 720P@60fps <b>Desteklenen TVI Girişi:</b> 8MP@15fps(channel1-channel2) 5MP@20fps 4MP@30fps 3MP@20fps (channel1 - channel2) 1080P@30fps 720P@60fps <b>Desteklenen CVI Girişi:</b>	<b>Desteklenen AHD Girişi:</b> 8MP@15fps 5MP@20fps 4MP@30fps 3MP@30fps 1080P@30fps 720P@60fps <b>Desteklenen TVI Girişi:</b> 8MP@15fps 5MP@20ps 4MP@30fps 3MP@20fps 1080P@30fps 720P@60fps <b>Desteklenen CVI Girişi:</b>	<b>Desteklenen AHD Girişi:</b> 8MP@15fps(channel1-channel4) 5MP@20fps 4MP@30fps 3MP@30fps (channel1 -channel4) 1080P@30fps 720P@60fps <b>Desteklenen TVI Girişi:</b> 8MP@15fps(channel1-channel4) 5MP@20fps 4MP@30fps 3MP@20fps (channel1 - channel4) 1080P@30fps

	8MP@15fps(channel1-channel2) 4MP@30fps 1080P@30fps 720P@60fps <b>Desteklenen CVBS Girişi</b>	8MP@15fps 4MP@30fps 1080P@30fps 720P@60fps <b>Desteklenen CVBS Girişi</b>	720P@60fps <b>Desteklenen CVI Girişi:</b> 8MP@15fps(channel1-channel4) 4MP@30fps 1080P@30fps 720P@60fps <b>Desteklenen CVBS Girişi</b>
Ses Girişi	1-ch, RCA	4-ch, RCA	1-ch, RCA
İki Yönlü Ses	1-ch, RCA	1-ch, RCA	1-ch, RCA
Kanal İlişkili Ses	1-ch, RCA	4-ch, RCA	1-ch, RCA
<b>Ağ</b>			
Gelen Bant Genişliği	56Mbps	80Mbps	72Mbps
Giden ant Genişliği	64Mbps	64 Mbps	80Mbps
Uzak Kullanıcılar	128		
Protokoller	TCP/IP, P2P, UPnP, NTP, DHCP, PPPoE		
<b>Video/Ses Çıkışı</b>			
CVBS Çıkışı	1-ch, BNC	1-ch, BNC	1-ch, BNC
VGA Çıkışı	1920x1080p/60Hz, 1920x1080p/50Hz, 1600x1200/60Hz, 1280x1024/60Hz, 1280x720/60Hz, 1024x768/60Hz		
HDMI Çıkışı	1920x1080p/60Hz, 1920x1080p/50Hz, 1600x1200/60Hz, 1280x1024/60Hz, 1280x720/60Hz, 1024x768/60Hz	4K(3840X2160)/60Hz, 4K(3840X2160)/30Hz, 1920x1080p/60Hz, 1920x1080p/50Hz, 1600x1200/60Hz, 1280x1024/60Hz, 1280x720/60Hz, 1024x768/60Hz	1920x1080p/60Hz, 1920x1080p/50Hz, 1600x1200/60Hz, 1280x1024/60Hz, 1280x720/60Hz, 1024x768/60Hz
Kayıt Çözünürlüğü	8MP Lite/5MP Lite/4MP Lite /3MP/1080P/960P/720P/960H/4CIF/CIF		
Ses Çıkışı	1-ch, RCA		
Senkron Oynatım	8-ch	8-ch	16-ch
<b>Kod Çözme</b>			
Kare Hızı	<b>Ana akım:</b> 8MP Lite@8fps(channel1-channel2) 5MPLite@12fps 4MP Lite@15fps 3MP@15fps(channel1 - channel2) 2MP@15fps 720P@30fps <b>Altakım:</b> D1@30fps(Max)	<b>Ana akım:</b> 8MP@8fps 5MP@12fps 4MP@15fps 3MP@18fps 2MP@25fps 720P@30fps <b>Altakım:</b> D1@30fps(Max)	<b>Ana akım:</b> 8MP Lite@8fps (channel1-channel4) 5MP Lite@12fps 4MP Lite@15fps 3MP@15fps(channel1 - channel 4) 2MP@15fps 720P@30fps <b>Altakım:</b> D1@30fps(Max)
Kayıt Çözünürlüğü	8MP Lite/5MP Lite/4MP Lite /3MP/1080P/960P/720P/960H/4CIF/CIF	8MP/5MP/4MP/3MP/1080P/960P/720P/960H/4CIF/CIF	8MP Lite/5MP Lite/4MP Lite /3MP/1080P/960P/720P/960H/4CIF/CIF
<b>Hard Disk</b>			
SATA	2 SATA arayüzü		
Kapasite	Her bir HDD için 10TB'ye kadar		

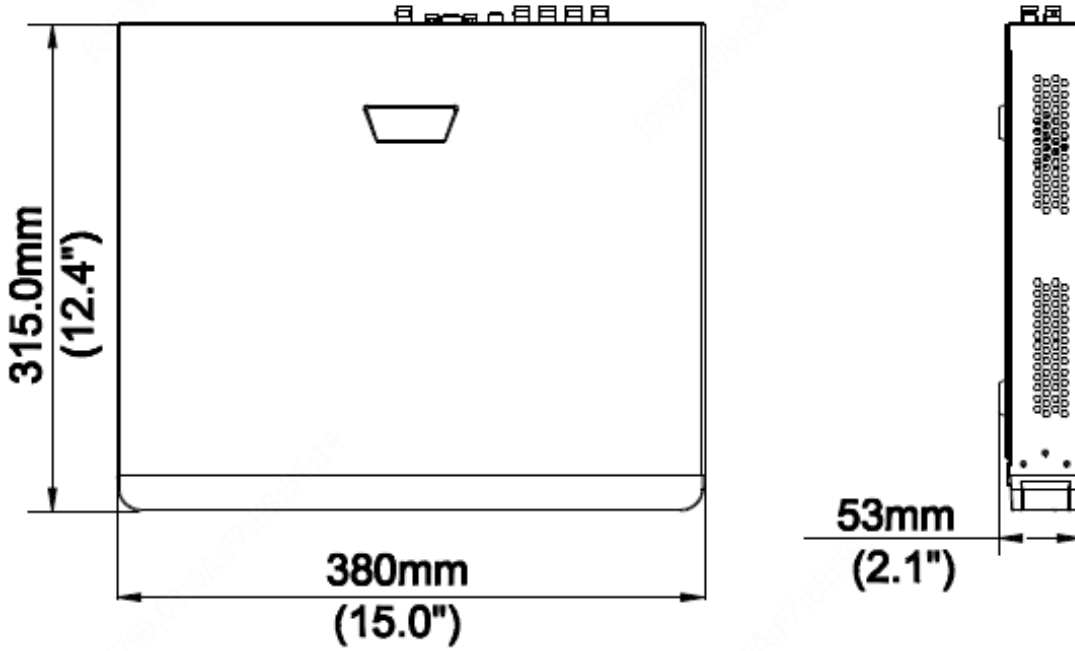
## Harici Arayüz

Network Arayüzü	1RJ45 10M/100M kendinden uyarlamalı Ethernet Arayüzleri	1RJ45 10M/100M/1000M kendinden uyarlamalı Ethernet Arayüzleri	
USB Arayüzü	Arka panel: 1 x USB2.0,Ön panel: 1xUSB2.0	Arka panel: 1 x USB3.0,Ön panel: 1xUSB2.0	
Seri Arayüz	1 x RS485		
Alarm Giriş	-	8	-
Alarm Çıkış	-	4	-

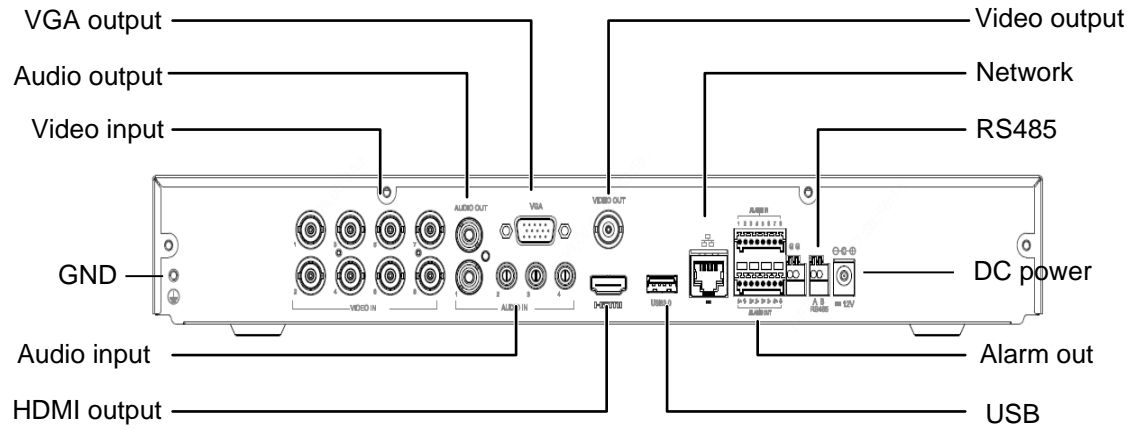
## Genel

Güç Kaynağı	12V DC Güç Tüketimi: ≤ 8 W(HDD hariç)	12V DC Güç Tüketimi: ≤ 12 W(HDD hariç)
Çalışma Ortamı	-10°C~+ 55°C (+14°F~+131°F), Humidity ≤ 90% RH (non-condensing)	
Boyutlar (EnxDrn.xYüks.)	380mm x315mmx 53mm (15" x 12.4"x2.1")	
Ağırlık (HDD hariç)	≤1.9 Kg ( 4.19lb )	

## Boyutlar



## Arka Panel



**Zhejiang Uniview Technologies Co., Ltd.**

Building No.10, Wanlun Science Park, Jiangling Road 88, Binjiang District, Hangzhou, Zhejiang, China

Email: [overseasbusiness@uniview.com](mailto:overseasbusiness@uniview.com); [globalsupport@uniview.com](mailto:globalsupport@uniview.com)

<http://www.uniview.com>

©2011-2019 Zhejiang Uniview Technologies Co., Ltd. Tüm hakları saklıdır.

Ürün özellikleri ve kullanılabilirliği önceden bildirilmeksizin değiştirilebilir.